

# Multi-Stand Literature Dispenser

## (E) 2 Channel

An ideal brochure stand that allows various different models for indoor use. The channels on both sides of the central pole hold single or double sided frames and shelves alone or all at the same time. The frames are suggested either in 30 mm profiles to be used in both portrait or landscape position. The powdercoated steel shelves are 1,2 mm thickness, and the clear acrylic shelves are 4 mm clear acrylic. Each shelf has 2x A4 capacity.

## (D) 2 Kanäle

Ein idealer Prospektständer der Ihnen verschiedene Variationen für den Inneneinsatz bietet. Die Kanäle an beiden Seiten des Mastprofils halten Ein- oder Doppelseitige Rahmen sowie einzelne oder mehrere Ablagen gleichzeitig. Für die Rahmen werden 30 mm Profile empfohlen. Die pulverbeschichteten Metalablagen sind 1,2 mm stark, während die transparenten Acrylablagen 4 mm stark sind. Jede Ablage hat eine Kapazität von 2x A4.

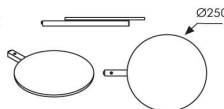


(E) Product is packed unasssembled with an easy instruction sheet & fixing set.

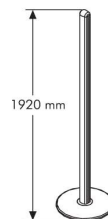
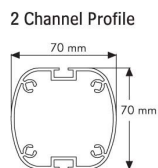
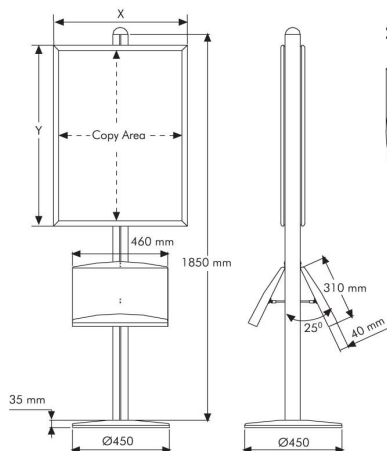
(D) Das Produkt wird demontiert mit einer Montageanleitung und Befestigungsmaterial geliefert.

(E) Make up your own stand in your desired variation. Heavy & stable base for public space.

(D) Stellen Sie Ihren Ständer nach Ihrem eigenen Wunsch zusammen. Die schwere und stabile Fussplatte ermöglicht den Einsatz an Plätzen mit viel Menschenverkehr.



SHELF: 8 mm MDF		WEIGHT	PACKING SIZE
ARTICLE	WEIGHT CAPACITY	WITH PACKING	*W X H X D
UFSL002500	max. 1 kg	0,610 kg	260 X 350 X 31 mm



MAINBODY WITH 2 CHANNEL: Powder coated in RAL 9006			
WEIGHT		PACKING SIZE	
ARTICLE	DESCRIPTION	WITH PACKING	*W X H X D
UFSL001000	Main body pole	3,450 kg	80 X 1950 X 80 mm
	Main body base	8,950 kg	490 X 490 X 50 mm

SNAP FRAME: 30 mm 45° - 30 mm round					WEIGHT	PACKING SIZE
MITRED ARTICLE	ROUND ARTICLE	EXTERNAL (x-y)	POSTER	COPY	WITH PACKING	*W X H X D
UFSL005000	UFSL011000	463 X 637 mm	420 X 594 mm	401 X 575 mm	1,650 kg	480 X 680 X 31 mm
UFSL004000	UFSL010000	637 X 884 mm	594 X 841 mm	575 X 822 mm	2,750 kg	660 X 910 X 31 mm
UFSL006000	UFSL012000	543 X 743 mm	500 X 700 mm	481 X 681 mm	1,950 kg	560 X 760 X 31 mm
UFSL008000	UFSL014000	743 X 1043 mm	700 X 1000 mm	681 X 981 mm	3,500 kg	760 X 1060 X 31 mm



\*W:Width H: Height D: Depth